

Installationsanleitung

ScreenOut[®] OH 46 | Art.-Nr.: 5874
(Landscape | Portrait)

DE Installationsanleitung

GB Installation manual

FR Guide d'installation

NL Installatievoorschrift

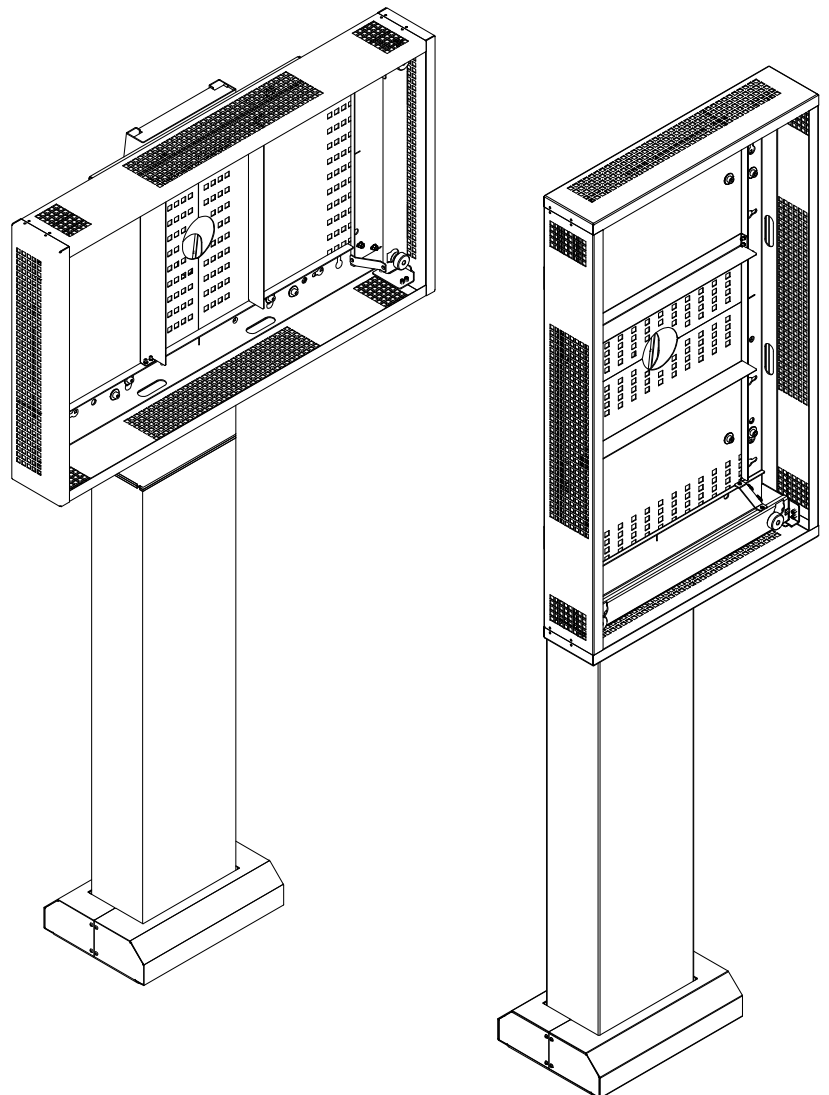
ES Guía de instalación

SE Installationsanvisning

TR Yükleme Rehberi

RU инструкция по установке

CN 安装指南



DE

Achtung!

Technische Geräte stellen einen beträchtlichen Wert dar. Sie sollten daher bei der Installation vorsichtig mit den Komponenten umgehen und diese bei Bedarf schützen.

Auch sollte, falls nötig, der Installtionsbereich abgesichert werden. Herabfallende Teile können zu Verletzungen und Materialschäden führen.

Die im Lieferumfang enthaltenen Materialien sind unter Umständen nicht für die speziellen Gegebenheiten am Installationsort geeignet. Bitte prüfen Sie dies vorab und ersetzen Sie diese bei Bedarf durch geeignete Materialien.

Falls Sie Bezüglich der Installation des Produkts unsicher sind oder noch Fragen haben wenden Sie sich an uns oder anderes ausgebildetes Fachpersonal.

GB

Caution!

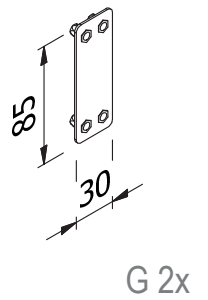
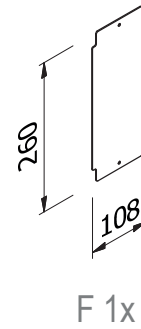
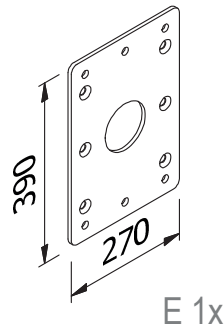
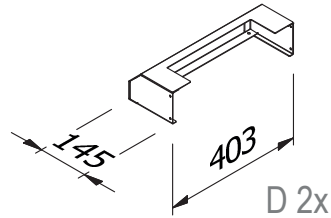
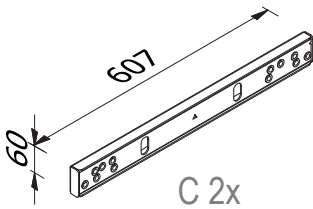
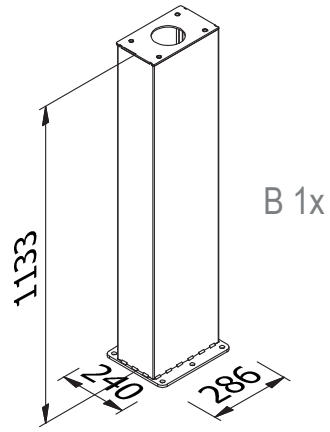
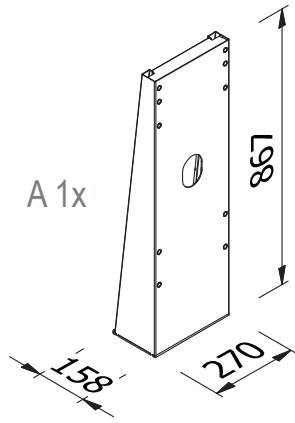
Technical devices are of considerable value. You should therefore handle the components carefully during installation and protect them if necessary.

If necessary, the installation area should also be secured. Falling parts can cause injuries and material damage.

The materials included in the scope of delivery may not be suitable for the special conditions at the installation site. Please check this in advance and replace it with suitable materials if necessary.

If you are unsure about the installation of the product or have any questions, please contact us or other trained specialists.

Lieferumfang | Scope of delivery



a 6x
M14x80



b 18x
Ø14



c 18x
M14



d 10x
M4x12



e 4x
M10x20



f 4x
Ø10



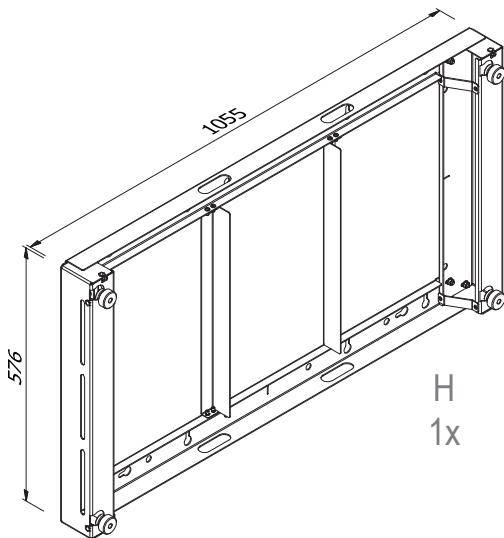
g 8x
M8x25



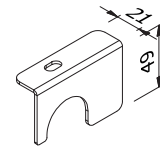
h 4x
Ø8x24



i 4x
Ø8



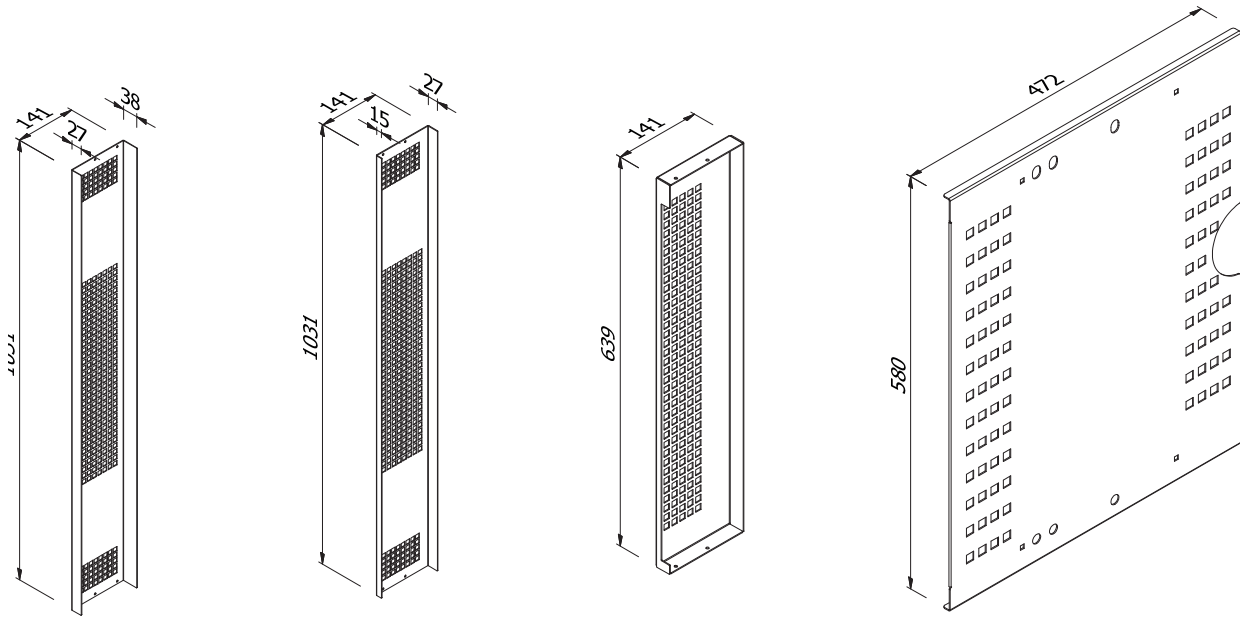
i 4x



J 1x



j 4x
M8x40

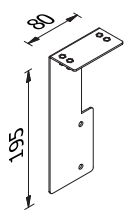


K 1x

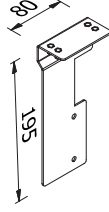
L 1x

M 2x

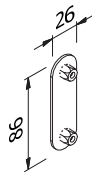
N 2x



O 2x



P 2x



Q 4x



l 16x
M4x12



m 8x
M6x16



n 8x
Ø6



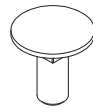
o 4x
Ø6



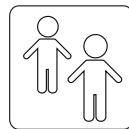
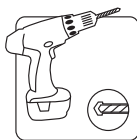
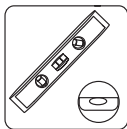
p 4x
Ø8



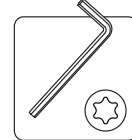
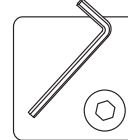
q 4x
M6



r 4x
M6x20



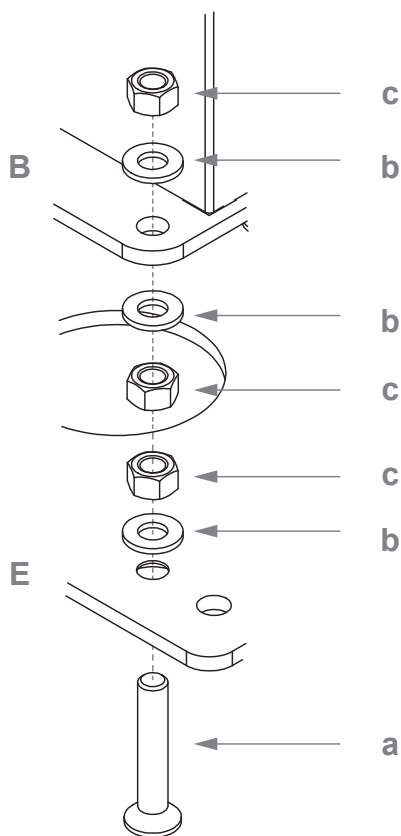
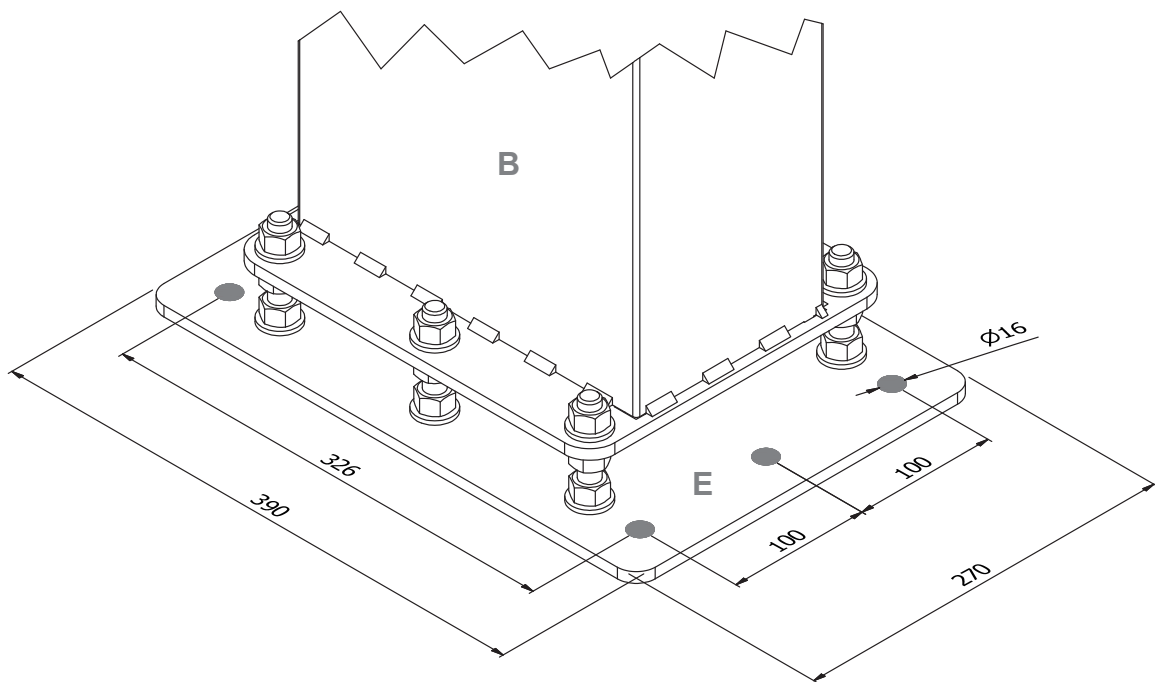
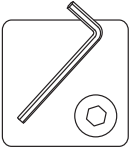
mindestens
at least



Inkl. 1x T20 | 1x T30
Incl. 1x T20 | 1x T30

Montagematerial zur Bodenmontage ist nicht im Lieferumfang enthalten. Verwenden Sie nur Montagematerialien, die für den Zweck und die Art des Bodens geeignet sind. Prüfen Sie die Festigkeit der verwendeten Dübel und Schrauben. Aufgrund des hohen Gerätegewichts empfehlen wir die Verwendung einer Hebevorrichtung.

Mounting material for floor mounting is not included in the scope of delivery. Use only mounting materials which is suitable for the purpose and type of floor. Check the strength of the anchors and screws you use. Due to the high weight of the device, we recommend using a lifting device.



Standardausführung zur festen Installation mittels eines Fundaments vorgesehen.

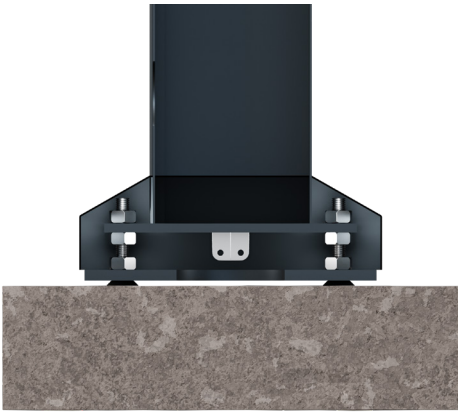
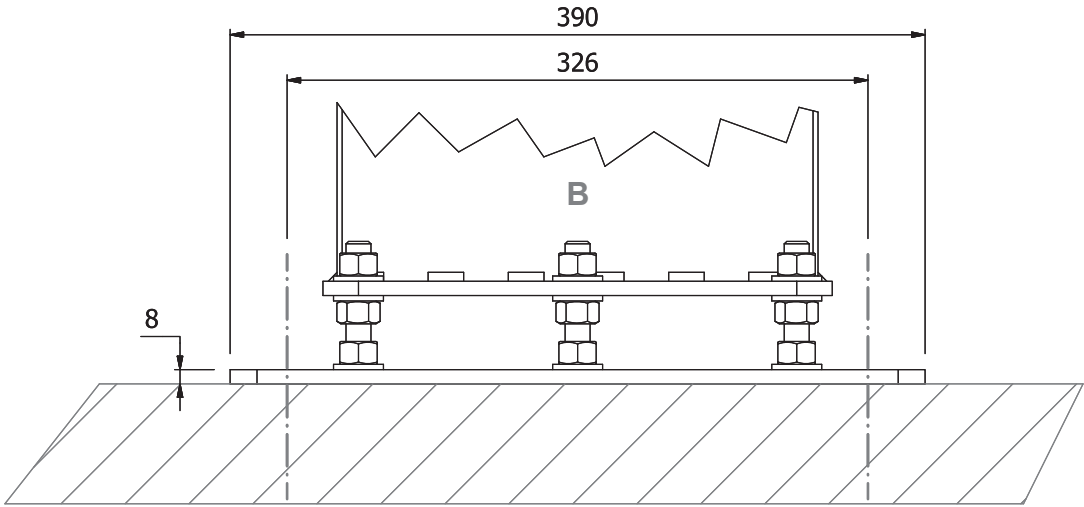
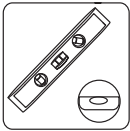
Bitte beachten Sie die Windlasten am Aufstellort!

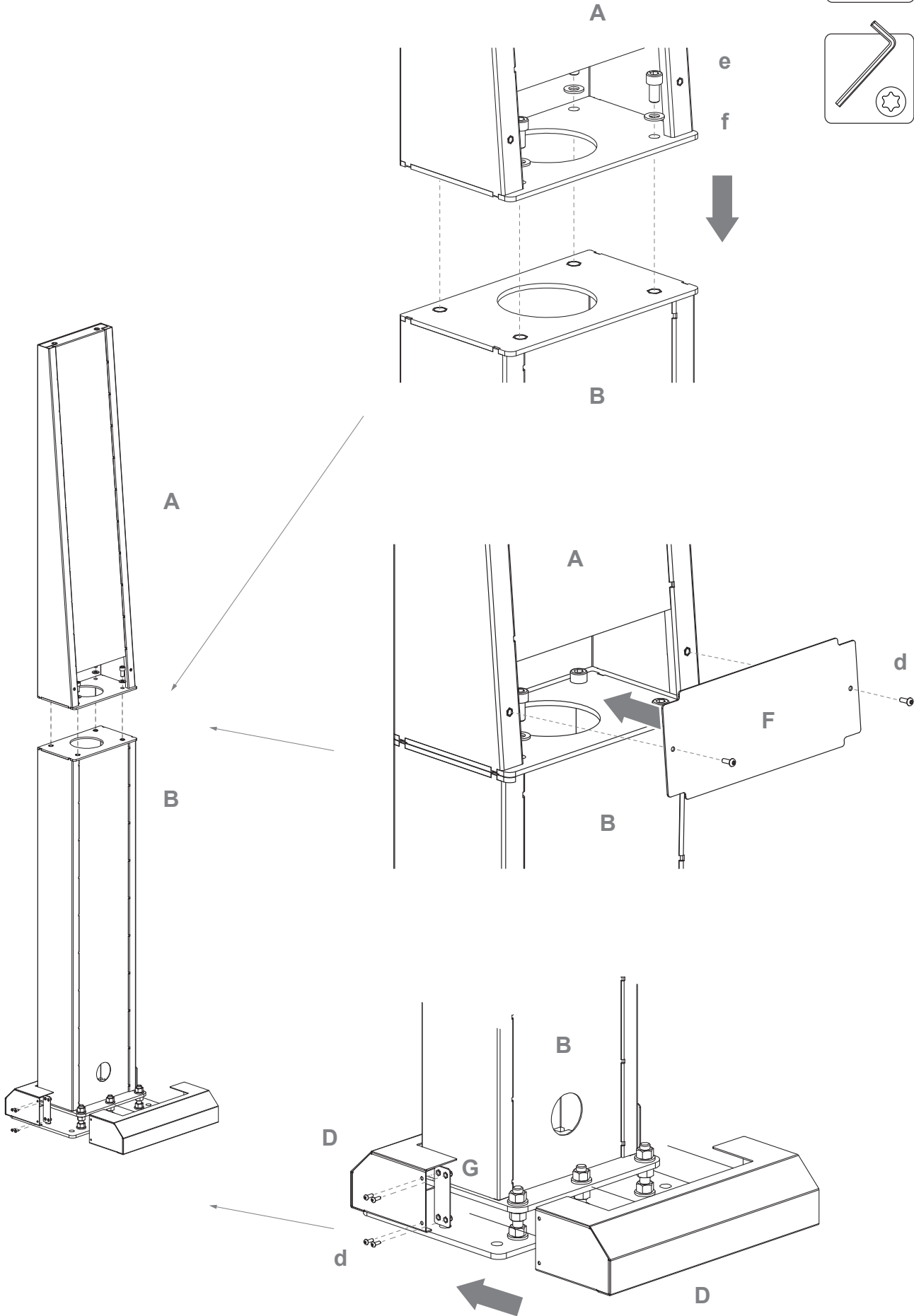
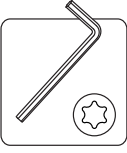
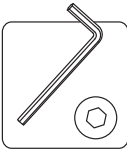
Montagematerial zur Bodenmontage ist nicht im Lieferumfang enthalten. Verwenden Sie nur Montagematerialien, die für den Zweck und die Art des Bodens geeignet sind. Prüfen Sie die Festigkeit der verwendeten Dübel und Schrauben.

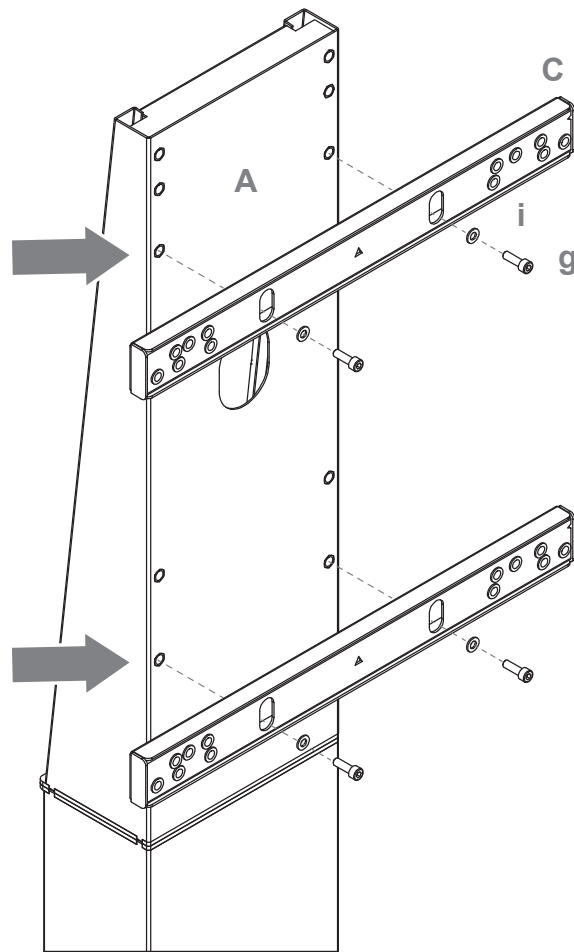
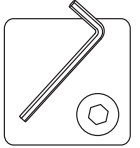
Standard version intended for fixed installation by using a foundation.

Please note the wind loads at the installation area!

Mounting material for floor mounting is not included in scope of delivery. Use only materials suitable for the purpose and type of floor. Check the strength of the dowels and screws you use

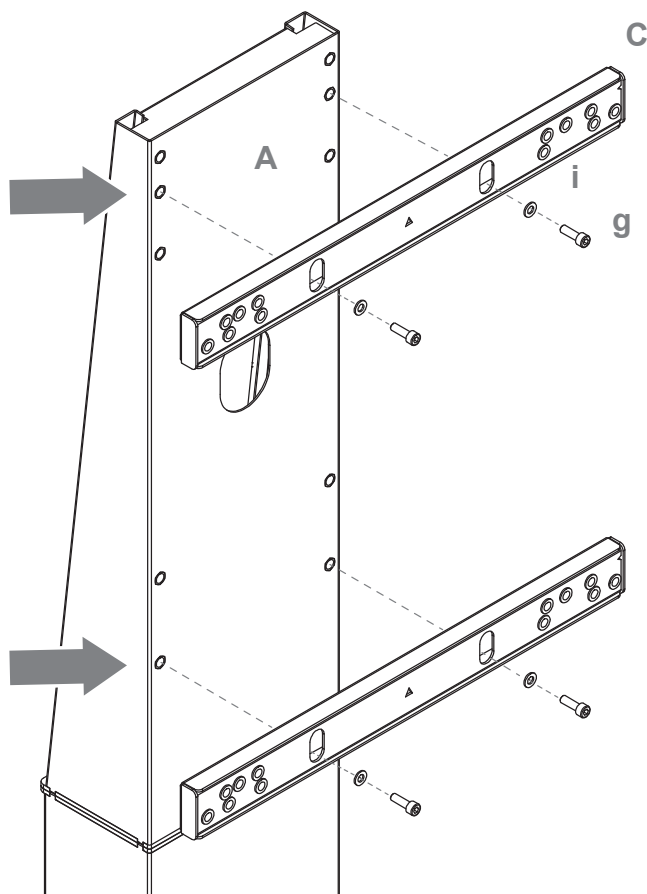
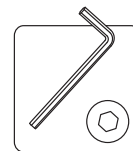






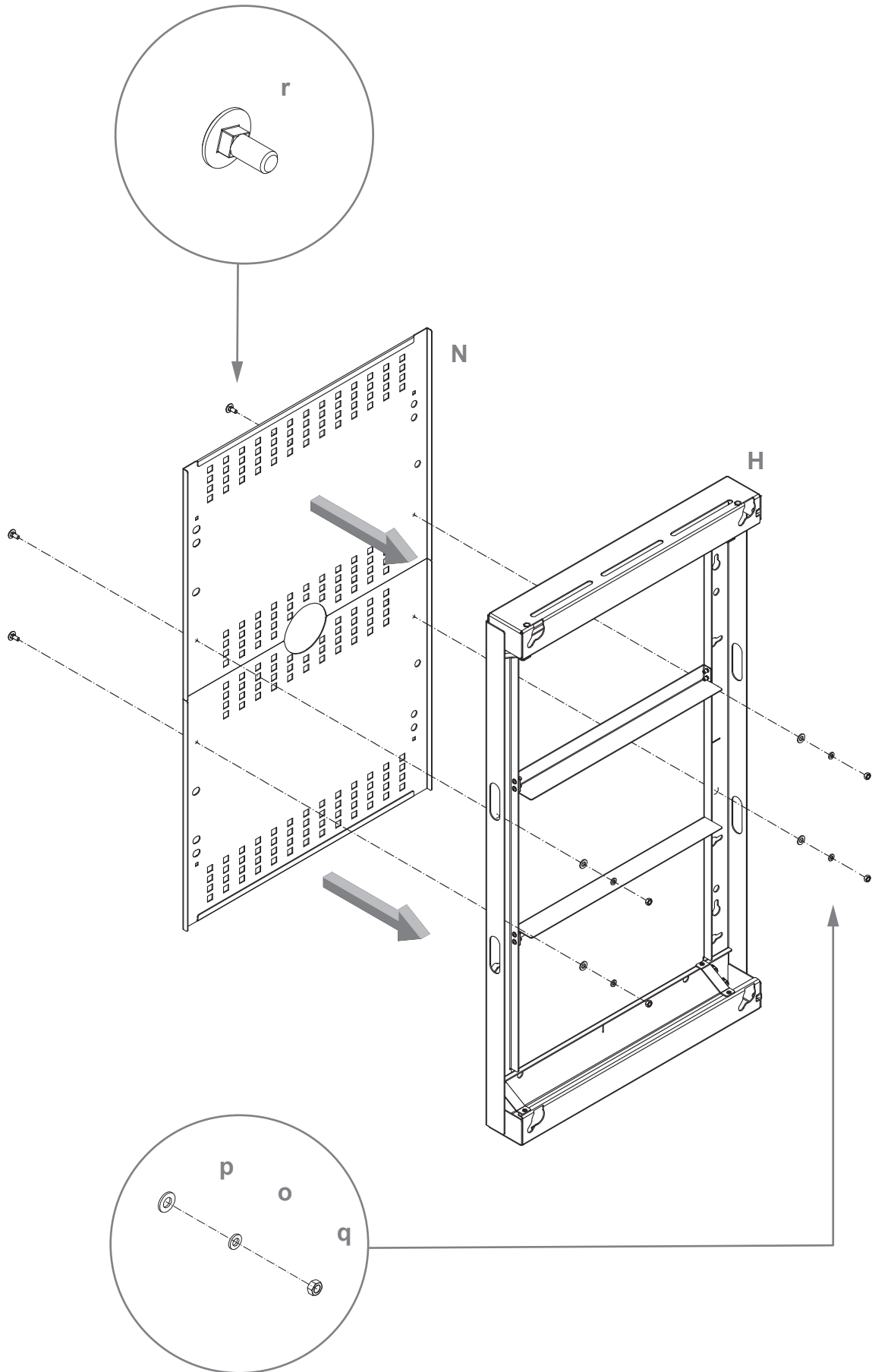
Für die Portrait-Montage muss die obere Schiene mit Hilfe der unteren Bohrung und die untere Schiene mit Hilfe der oberen Bohrung montiert werden. Siehe Abbildung oben.

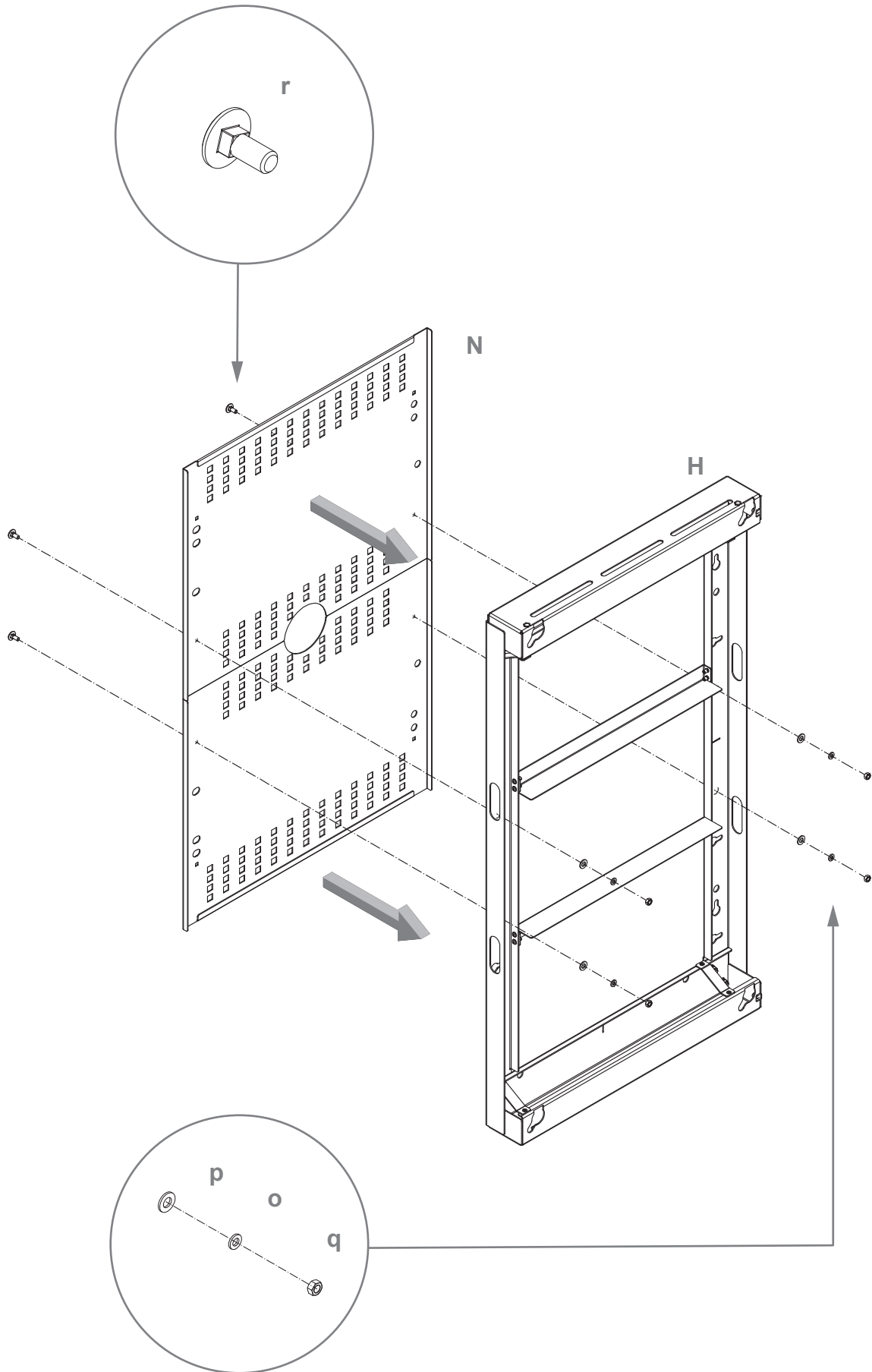
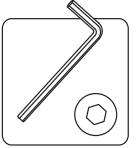
For portrait mounting, the top rail must be mounted using the bottom hole and the bottom rail must be mounted using the top hole. See figure above.

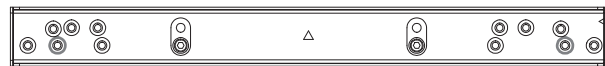
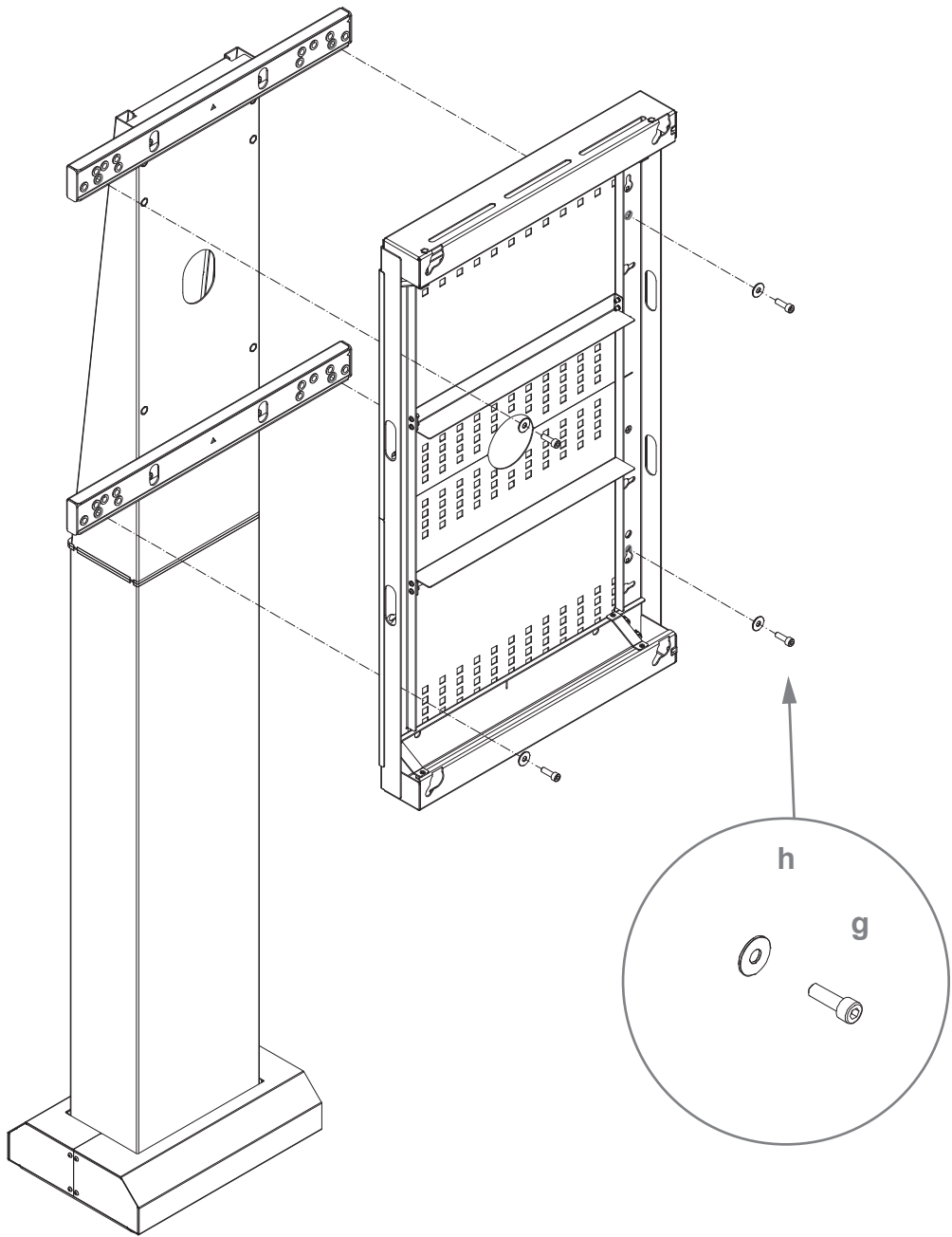
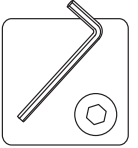


Für die Landscape-Montage muss für beide Schienen die obere Bohrung verwendet werden.
Siehe Abbildung oben.

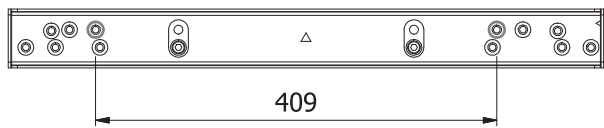
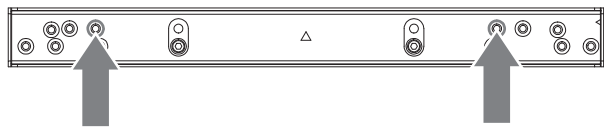
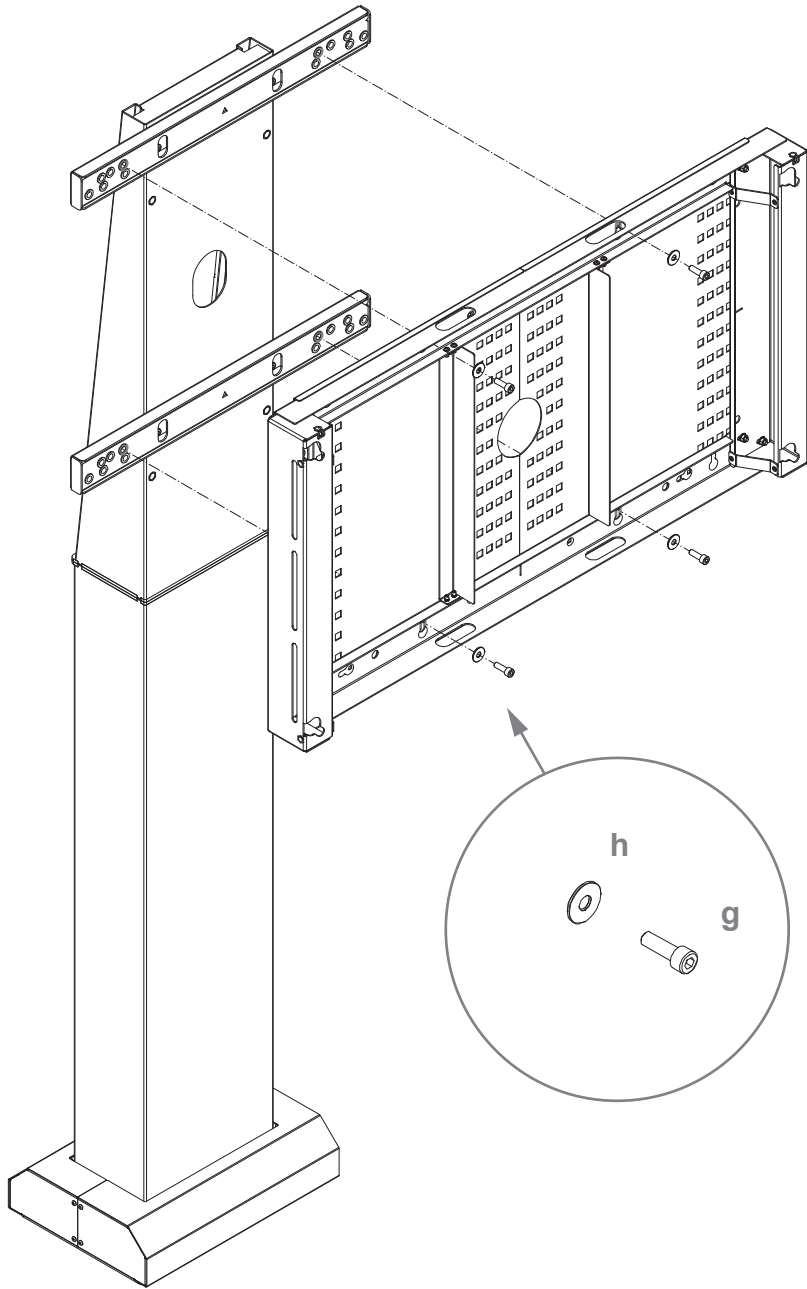
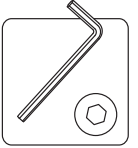
For landscape mounting, the upper hole must be used for both rails.
See figure above.

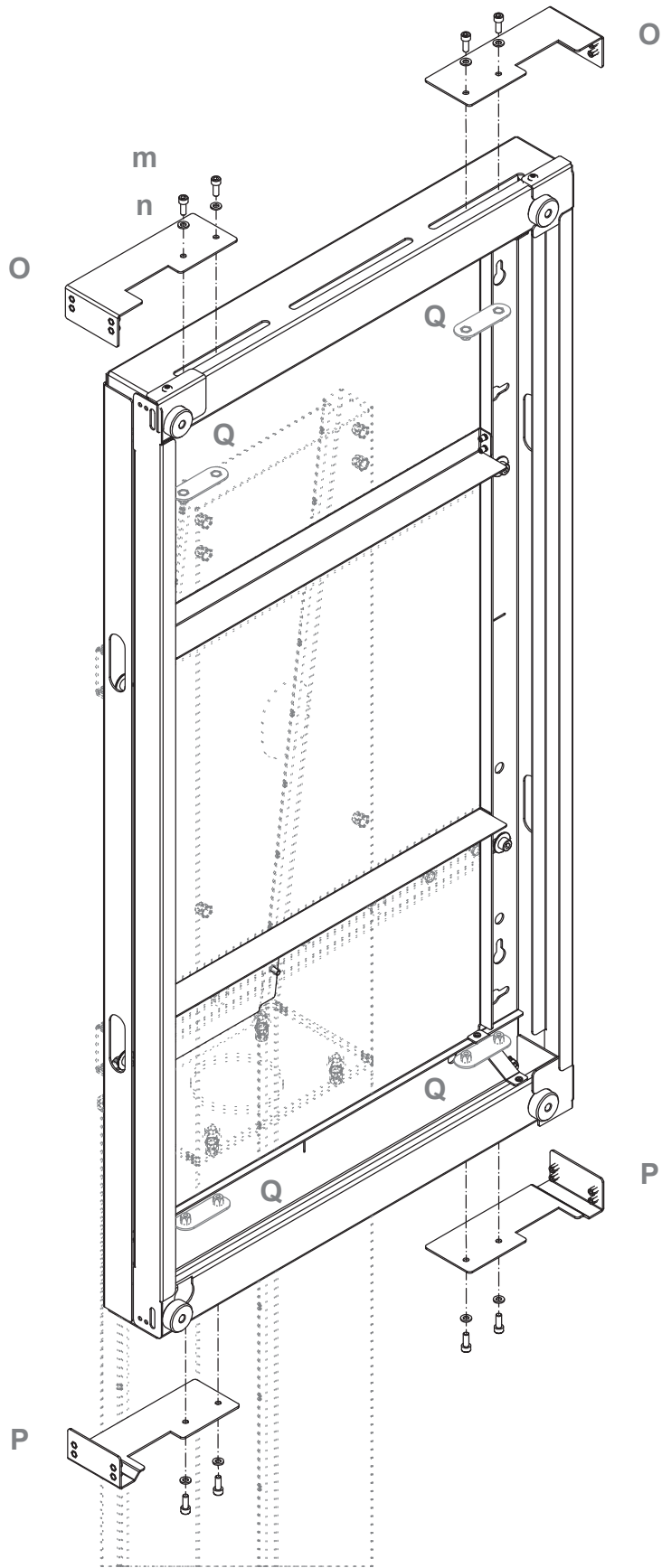
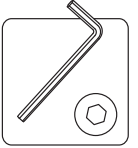


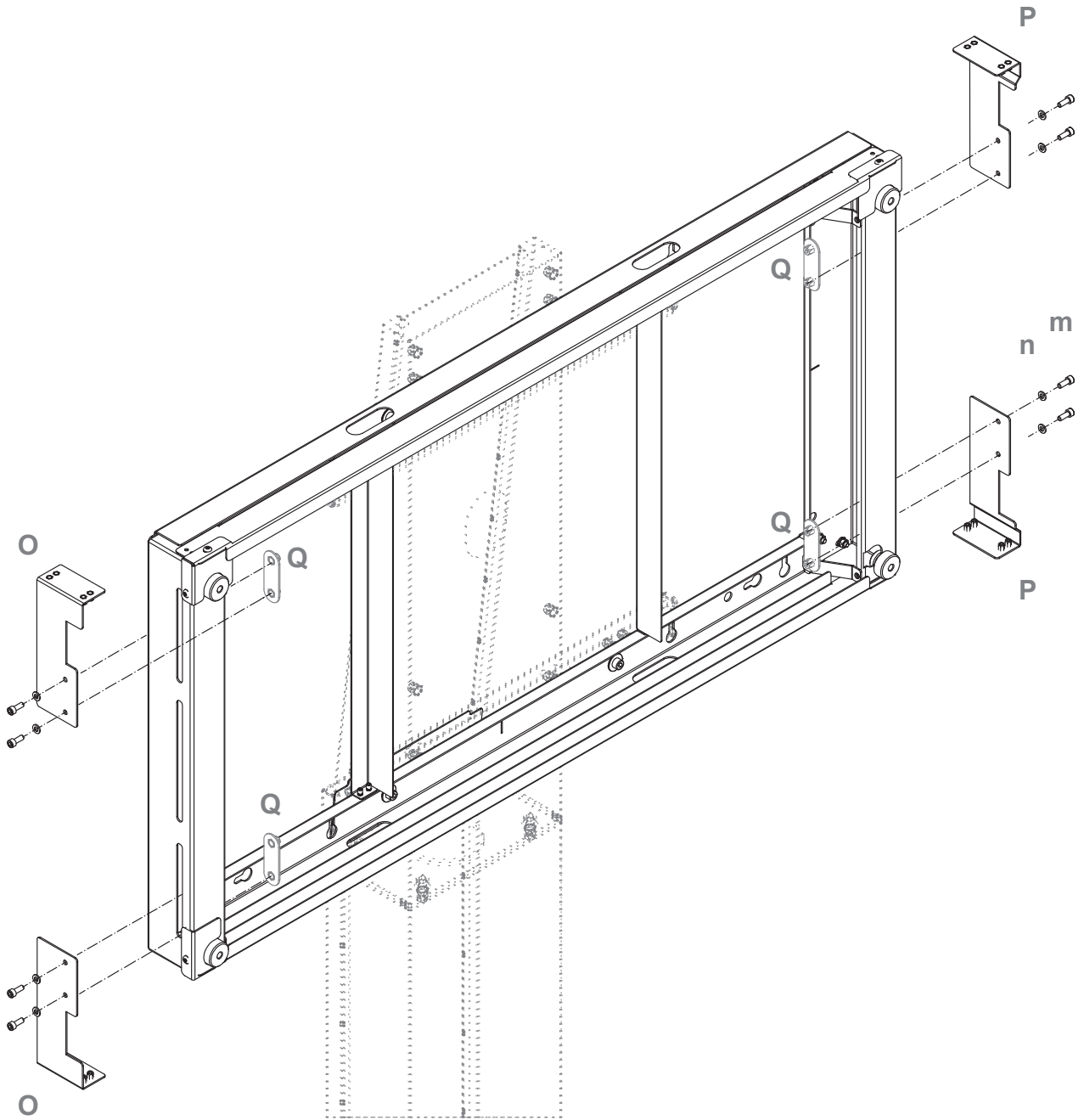
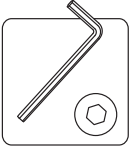


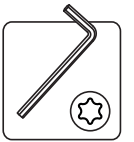
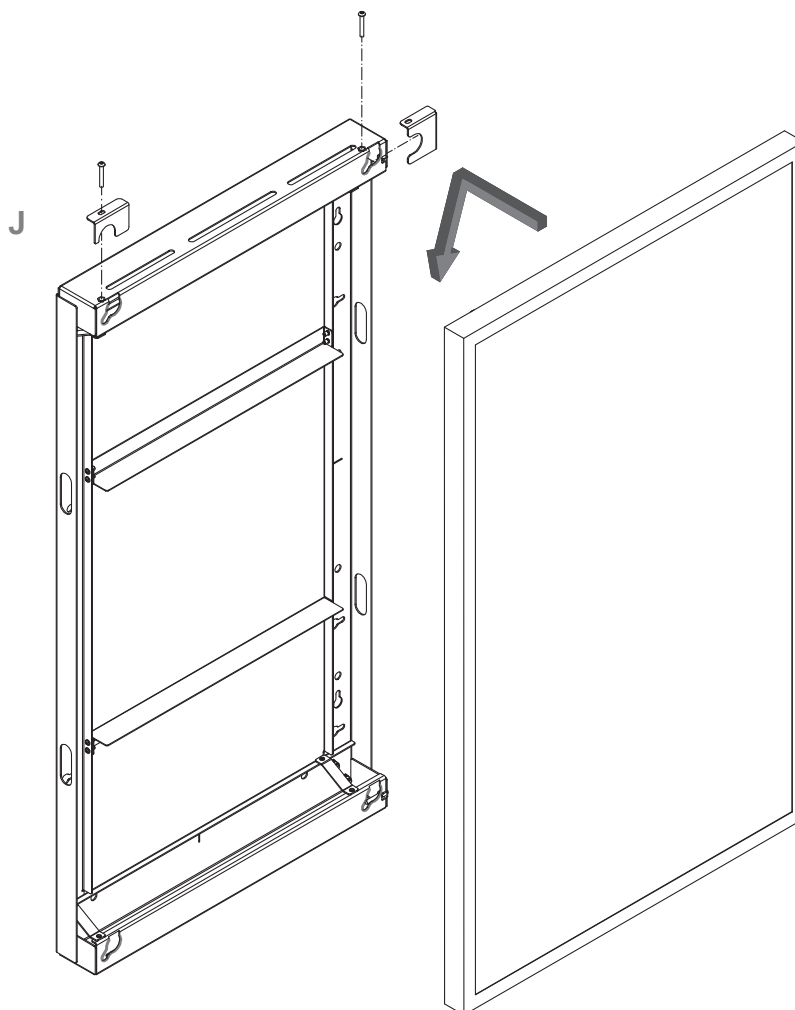
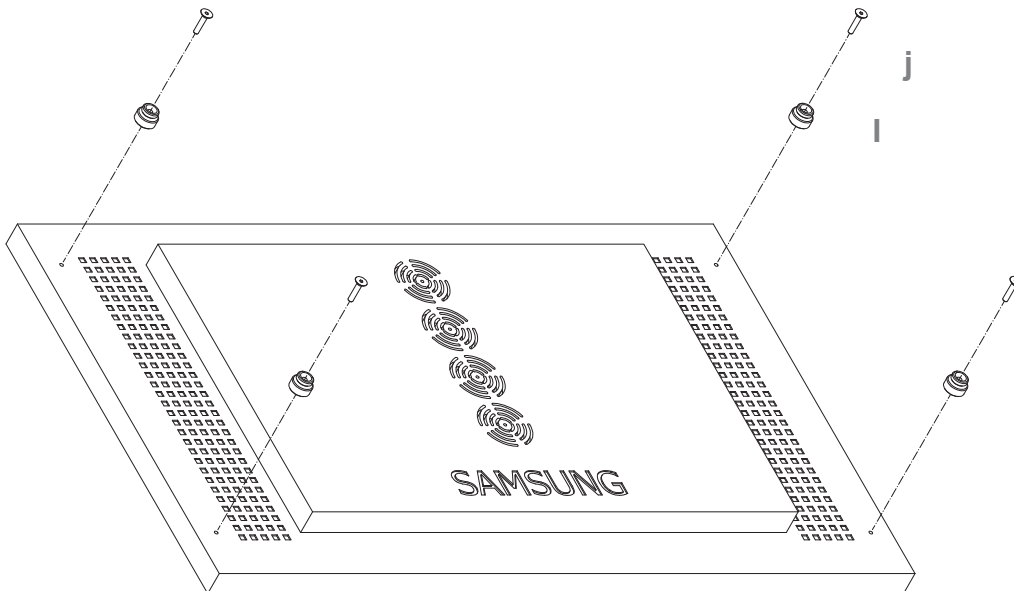


516



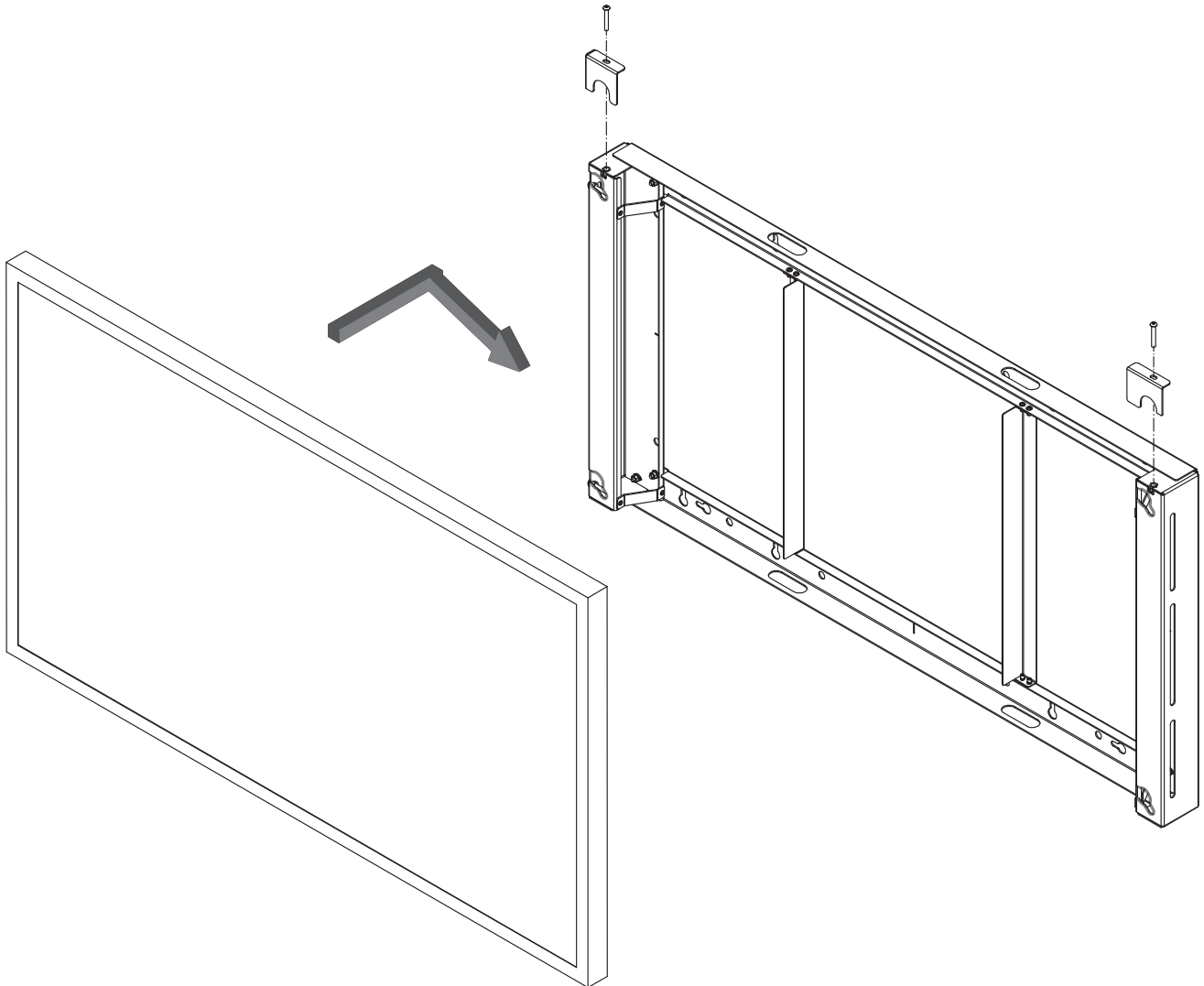
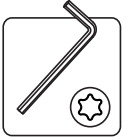






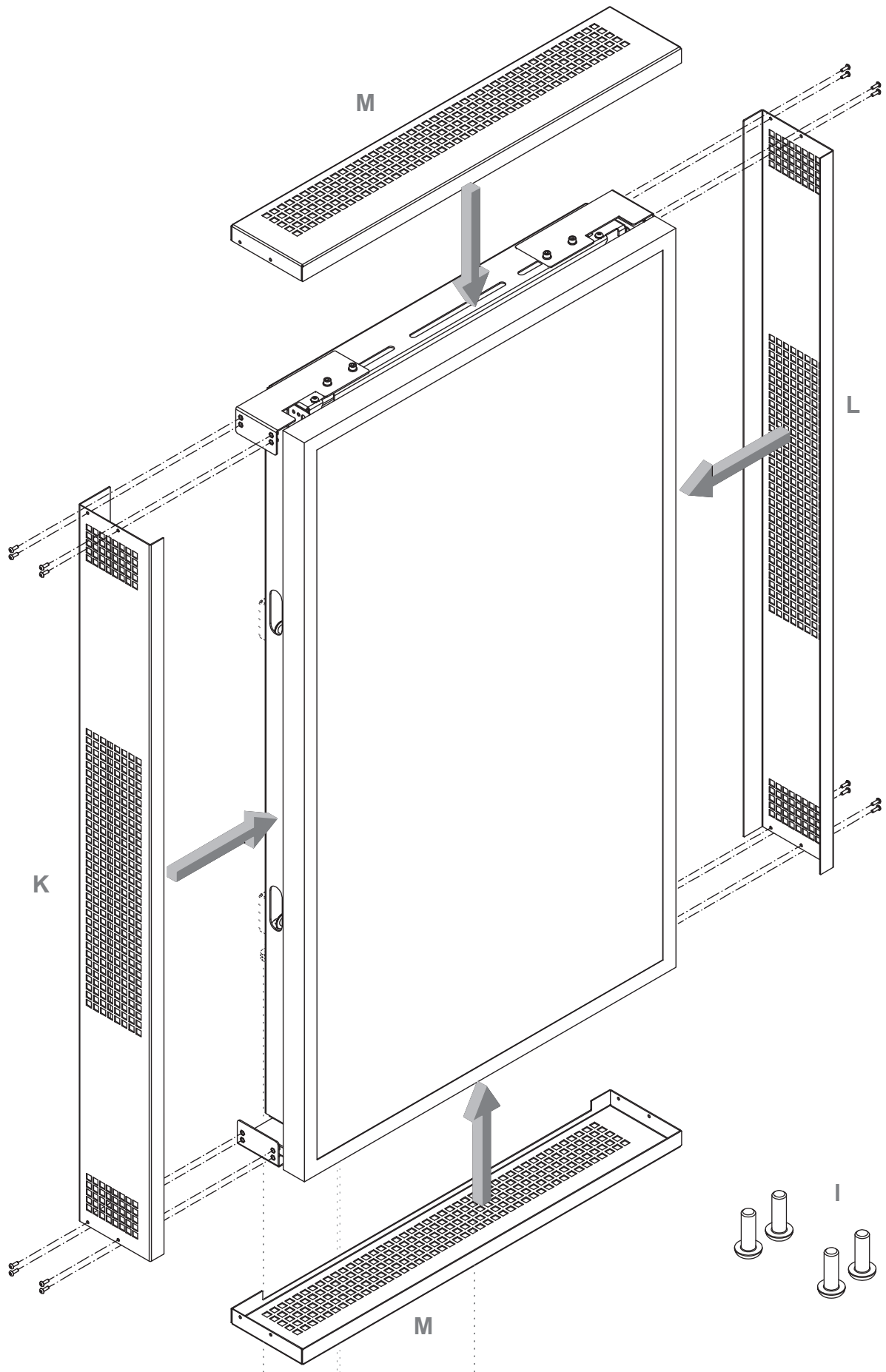
Lösen Sie die Sicherungsschrauben aus dem Rahmen und schieben Sie die Sicherungen über die Bolzen. Schrauben Sie sie mit den Sicherungsschrauben wieder fest.

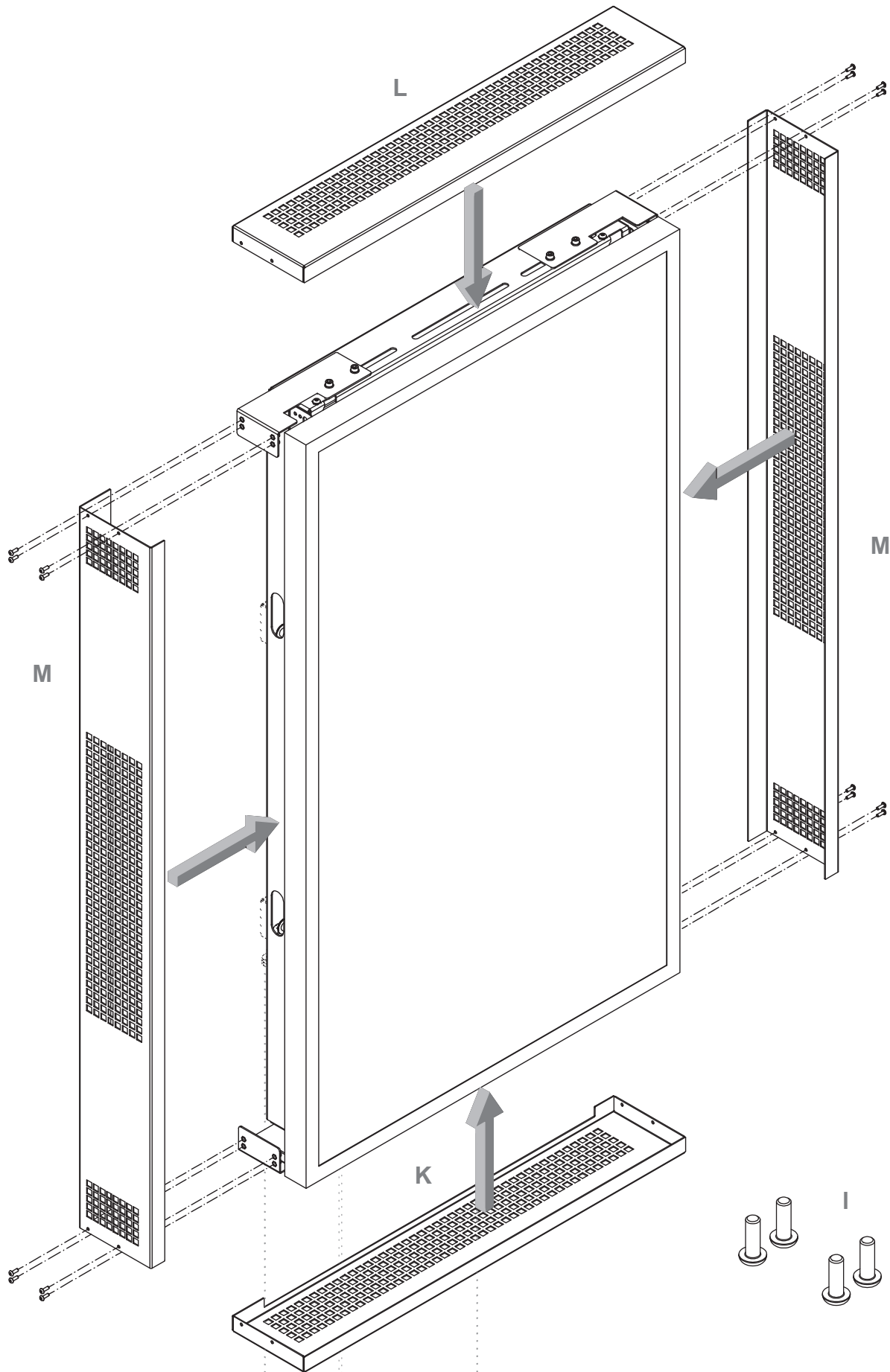
Loosen the security screws. Slide the locks over the bolts and tighten with the security screw.



Lösen Sie die Sicherungsschrauben aus dem Rahmen und schieben Sie die Sicherungen über die Bolzen. Schrauben Sie sie mit den Sicherungsschrauben wieder fest.

Loosen the security screws. Slide the locks over the bolts and tighten with the security screw.





Abmessungen | Dimensions

